



EFC18

- GB
- DK
- DE
- NO
- SE
- NL
- FR

1. GB - Product information	3
1.1 Fitting the EFC18 and temperature sensor.....	3
1.2 Installation instructions	4
1.3 Settings	5
1.4 Daily use	5
2. DK: Produktinformation	6
2.1 Montage af EFC18 og temperaturføler	6
2.2 Installation	7
2.3 Indstilling	8
2.4 Daglig brug	8
3. DE: Produktinformation	9
3.1 Montage der EFC18 und des Temperaturfühlers	9
3.2 Installation	10
3.3 Einstellung	11
3.4 Tägliche Benutzung.....	11
4. NO - Produktinformasjon	12
4.1 Montering av EFC18 og temperaturføler	12
4.2 Installasjon	13
4.3 Innstilling	14
4.4 Daglig bruk	14
5. SE - Produktinformation	15
5.1 Montering av EFC18 och temperaturgivare	15
5.2 Installation	16
5.3 Inställning	17
5.4 Daglig användning.....	17
6. NL - Productinformatie	18
6.1 Montage van de EFC18 en de temperatuursensor.....	18
6.2 Installatie.....	19
6.3 Instelling.....	20
6.4 Dagelijks gebruik	20
7. FR - Renseignements sur le produit	21
7.1 Installation du EFC18 et du capteur de température	21
7.2 Consignes d'installation.....	22
7.3 Réglages	23
7.4 Utilisation quotidienne.....	23
8. EFC18 - Technical data	26
9. Declaration of Conformity	27

1. GB - Product information

exodraft control EFC18 is, like the **exodraft** chimney fan, designed to be used with fire places, stoves and boilers for solid fuel.

Using the temperature sensor, the control unit can stop and start the chimney fan automatically. Simple programming allows the EFC18 to be used with either an open fire, a stove or boiler.

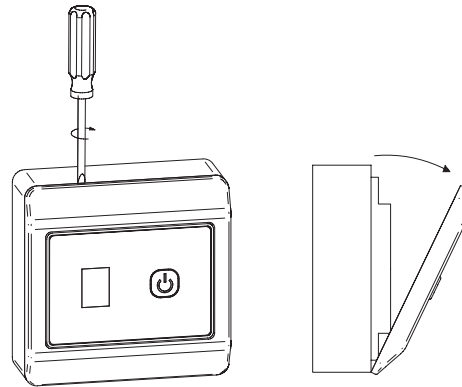
If more fuel needs to be added whilst the fire is burning the fan speed can be increased to full for 3 minutes by a single press on the ON / OFF button.

The fan voltage and speed has an adjustment between 1 and 9.

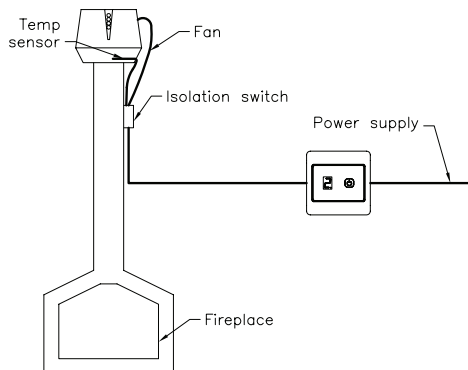
1.1 Fitting the EFC18 and temperature sensor

Fitting the EFC18

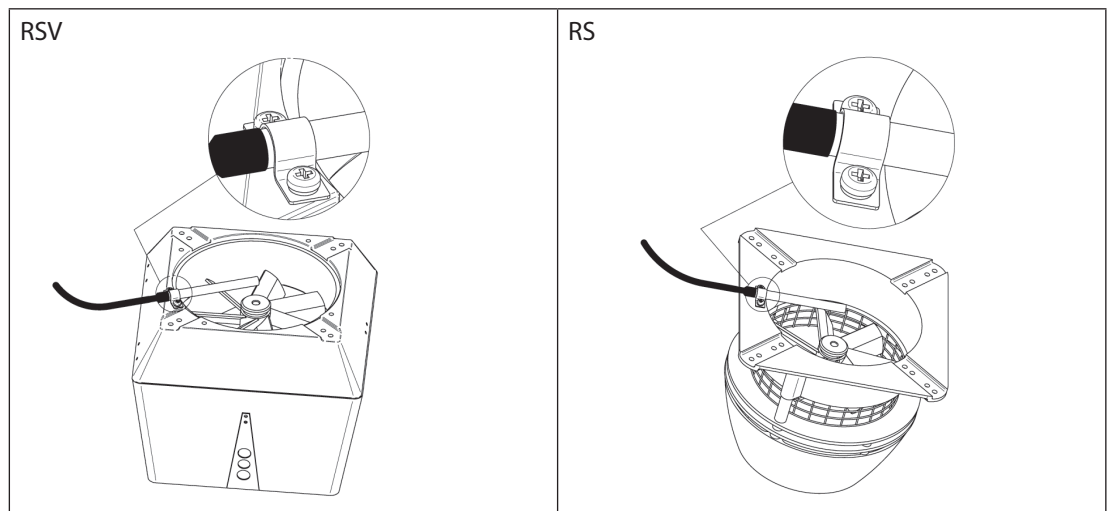
- To separate the panel, first remove the frame.
- There are two screws at the back of the frame which hold the panel in place on the base. Loosen these and take off the panel.
- Fit the base on a wall.



Fitting the temperature sensor

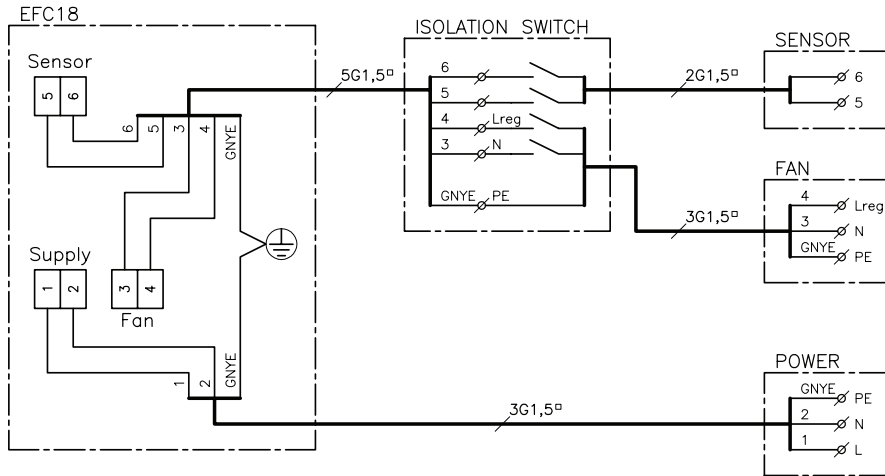


- Fit the sensor to the base plate of the chimney fan.
- The sensor should be positioned. See picture below

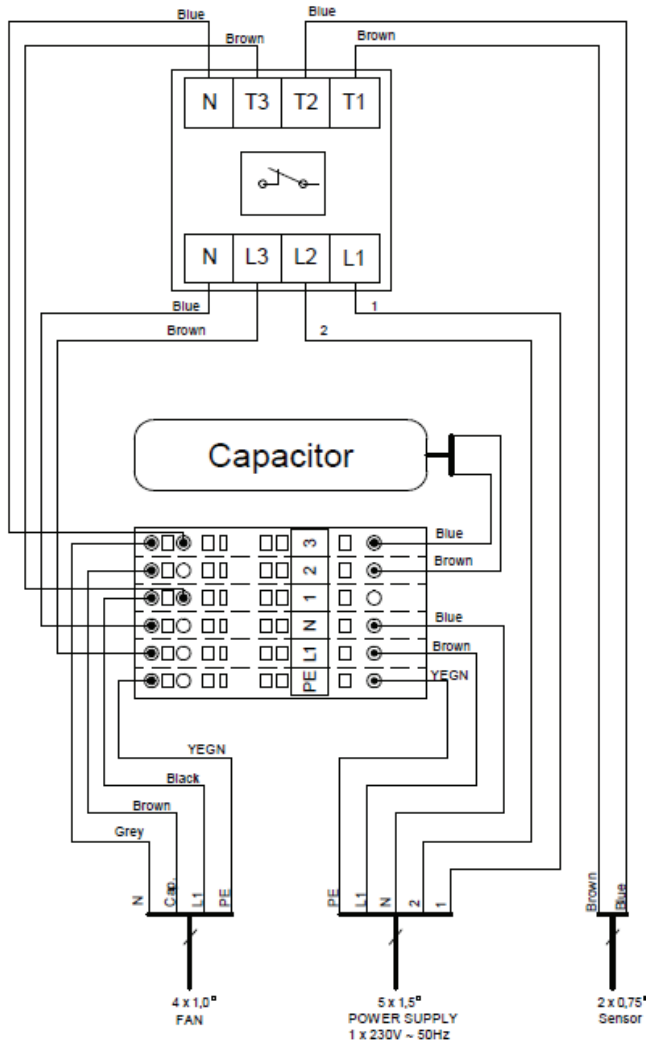


1.2 Installation instructions

Connect the EFC18 and the temperature sensor as in the diagram below (RS/RSV).



Connect the EFC18 and the temperature sensor as in the diagram below (RSHT).



Always switch off the electricity supply before opening the control unit.

1.3 Settings

The EFC18 is set initially so that the temperature sensor starts and stops the chimney fan at either 20 °C, 40 °C or 80 °C. **The factory setting is 40 °C.**

Setting the temperature

Step	Action
1	The control must be standby (shows "-" in display).
2	Press and hold the button in for 5 seconds and the figure displayed will change to 0,1, 2 or 3.
3	When the required number is displayed, hold down the button until a horizontal line appears ("—").

Setting options:

- 0 = Fitted without sensor
- 1 = Automatic start / stop of chimney fan, 20 °C (open fire / closed stove / boiler)
- 2 = Automatic start / stop of chimney fan, 40 °C (open fire / closed stove / boiler)
- 3 = Automatic start / stop of chimney fan, 80 °C (alternative setting for closed stove / boiler: delayed start / rapid stop)

1.4 Daily use

Start

The fire place is made ready for lighting and the button on the EFC18 is activated by pressing once. The fire is lit and the chimney fan runs at full speed for 7 mins., and then slows down to the previous level. The speed of the chimney fan can be changed at any time from 1 – 9 by holding down the button.

Refuelling

When the sensor is active (red dot in display), the refuelling option can be activated by pressing the button briefly. The chimney fan increases speed to maximum for 3 mins.

Automatic stop

When the temperature falls below 20 °C, 40 °C or 80 °C depending on the setting, the 45 minutes post purge period will start. The red dot in the display will start to flash.

Automatic operation

When the red dot in the display is illuminated, the temperature around the sensor is above the set temperature, meaning that the chimney fan can only be stopped by switching off the electric supply.

Sensor error

If there is an error with the sensor, an "E" flashes on the display. Check the installation.

2. DK: Produktinformation

exodraft styring EFC18 er sammen med **exodraft** røgsugere udviklet til brug i forbindelse med pejs, brændeovne og kedler til fastbrændsel.

Styringen kan sammen med temperaturføleren starte og stoppe røgsugerens automatisk. En simpel programmering af styringen gør det muligt at anvende EFC18 optimalt med enten en åben pejs eller en brændeovn / kedel.

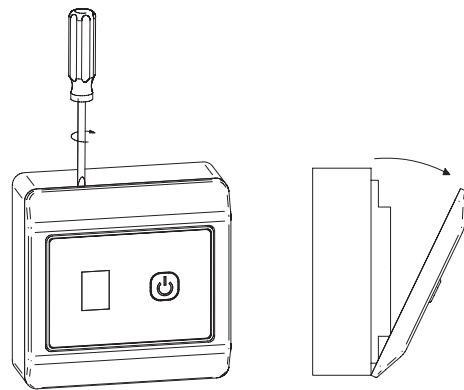
Ved genfyring muliggør EFC18 at røgsugerens hastighed (trækket) øges til maksimum i 3 min. for derefter at vende tilbage til det forudgående niveau.

Røgsugerens spænding / hastighed kan indstilles mellem 1 og 9.

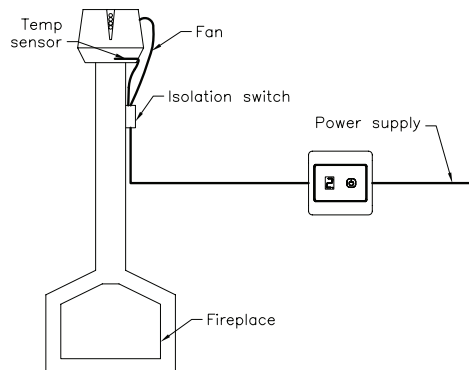
2.1 Montage af EFC18 og temperaturføler

Montage af EFC18

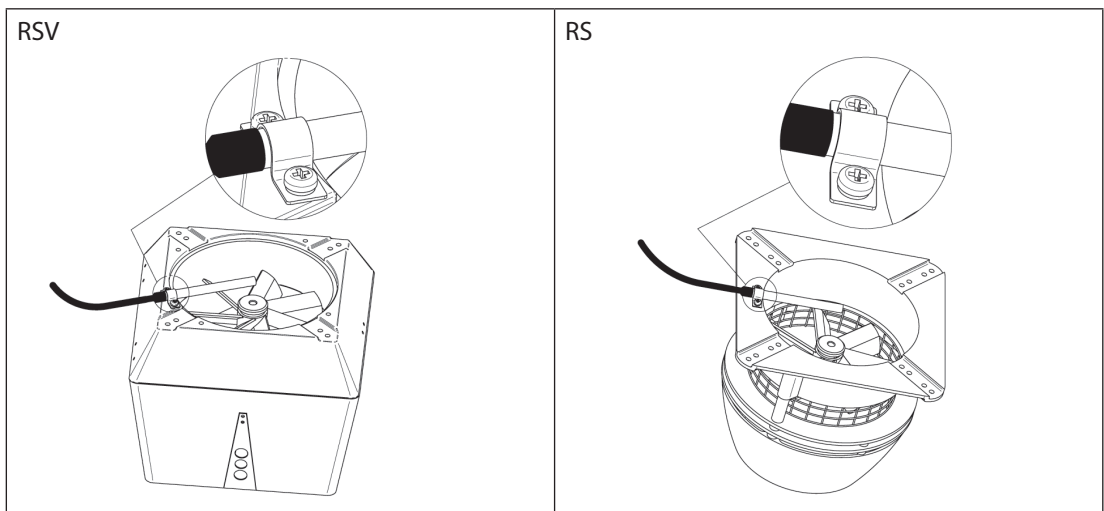
- Panelet skilles ad ved først at afmontere rammen.
- Bagved rammen sidder de to skruer, som holder panelet fast på underlaget. Løsn disse skruer og demonter panelet.
- Montér underlaget på væg.



Montage af temperaturføler

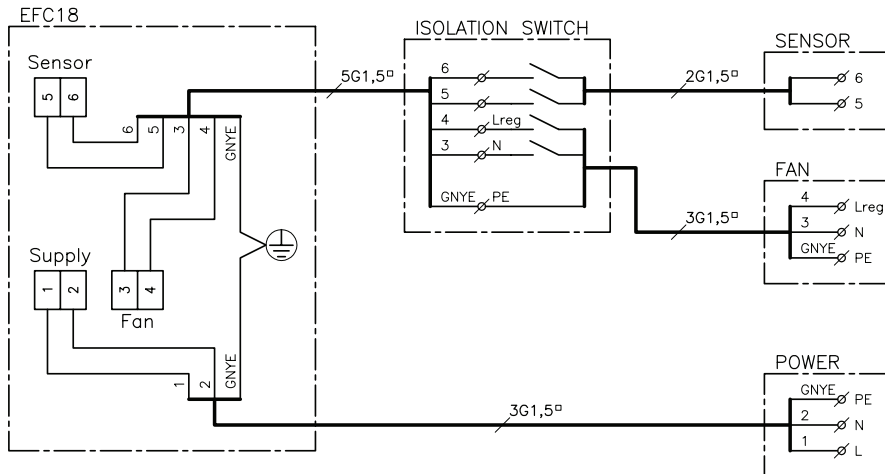


- For fiksering af føler bores et 4 mm hul i bunden af røgsugerens.
- Føleren skal placeres som vist på nedenstående tegning.

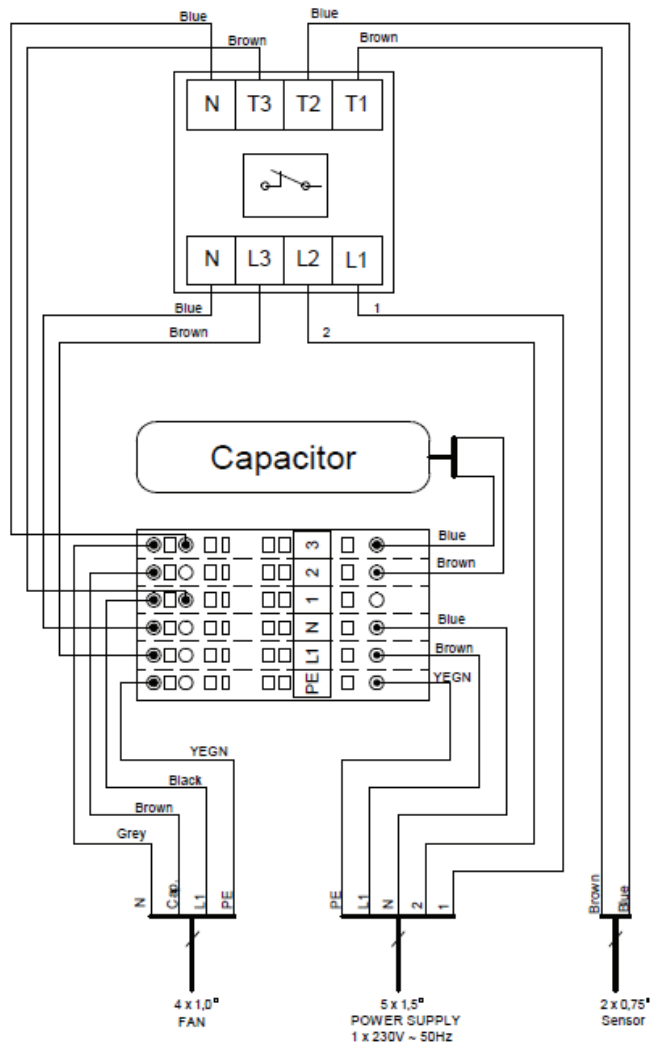


2.2 Installation

Tilslut EFC18 og temperaturføler efter nedenstående diagram (RS/RSV).



Tilslut EFC18 og temperaturføler efter nedenstående diagram (RSHT).



Produktet må kun åbnes, når strømmen er afbrudt

2.3 Indstilling

Før ibrugtagning indstilles EFC18 således at temperaturføleren starter og stopper røgsugerens ved enten 20 °C, 40 °C eller 80 °C. **Fabriksindstillingen er 40 °C.**

Indstilling af temperaturområde

Trin	Handling
1	Styringen skal stå standby (der vises "-" i displayet).
2	Knappen holdes inde i 5 sek. hvorefter man kan skifte til enten 0, 1, 2 eller 3.
3	Når det ønskede tal vises holdes knappen inde, indtil der vises en vandret streg ("—").

Setting options:

0 = Monteret uden sensor.

1 = Automatisk start / stop af røgsuger, 20 °C (åben pejs / lukket brændeovn / kedel).

2 = Automatisk start / stop af røgsuger, 40 °C (åben pejs / lukket brændeovn / kedel).

3 = Automatisk start / stop af røgsuger, 80 °C

(Alternativ indstilling ved lukket brændeovn / kedel: sen opstart / hurtigt stop).

2.4 Daglig brug

Opstart

Ildstedet klargøres til fyring og knappen på EFC18 aktiveres ved kort tryk. Ildstedet antændes og røgsugerens kører på fuld spænding i 7 min., for derefter at blive reduceret til tidligere indstillet niveau. Røgsugerens hastighed kan til enhver tid ændres fra 1-9 ved vedvarende tryk på knap.

Genfyring

Når føler er aktiv (rød prik i display) kan genfyrefunktionen aktiveres ved kort tryk på knappen. Røgsugerens spænding øges til maksimum i 3 min.

Automatisk stop

Når den røde prik i display blinker er efterløbsperioden startet. Røgsugerens stopper automatisk efter 45 min., når temperaturen ved føleren falder under 20 °C, 40 °C eller 80 °C afhængig af indstilling.

Automatisk drift

Når den røde prik i displayet lyser, er temperaturen ved føleren over den indstillede temperatur, hvilket betyder at røgsugerens kun kan afbrydes ved forsyningsspændingen.

Fejl på føler

I tilfælde af fejl på føler vil displayet blinke "E". Kontrollér installation.

3. DE: Produktinformation

Die Automatik EFC18 von **exodraft** wurde zusammen mit den Rauchsaugern von **exodraft** für den Einsatz in Verbindung mit offenen Kaminen, Kaminöfen und Kesseln für Festbrennstoffe entwickelt.

Anhand der vom Temperaturlfühler ermittelten Werte schaltet die Automatik den Rauchsauger automatisch ein bzw. aus. Eine einfache Programmierung der Automatik macht die EFC18 optimal für einen offenen Kamin oder einen Kaminofen / Kessel.

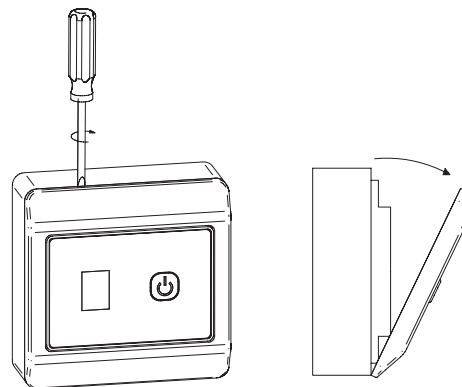
Bei erneuter Feuerung sorgt die EFC18 dafür, daß die Drehzahl (der Abzug) des Rauchsaugers zunächst für 3 Minuten auf Maximum erhöht und anschließend wieder auf den vorherigen Stand abgeregelt wird.

Die Spannung bzw. Drehzahl läßt sich stufenlos im Intervall 1-9 einstellen.

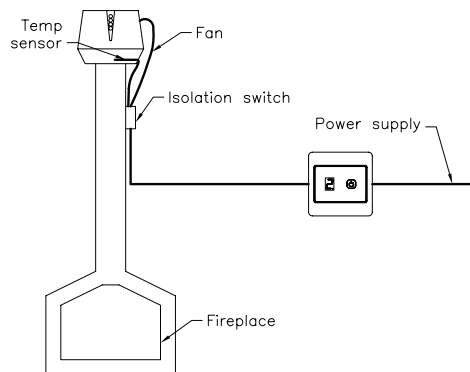
3.1 Montage der EFC18 und des Temperaturlfühlers

Montage der EFC18

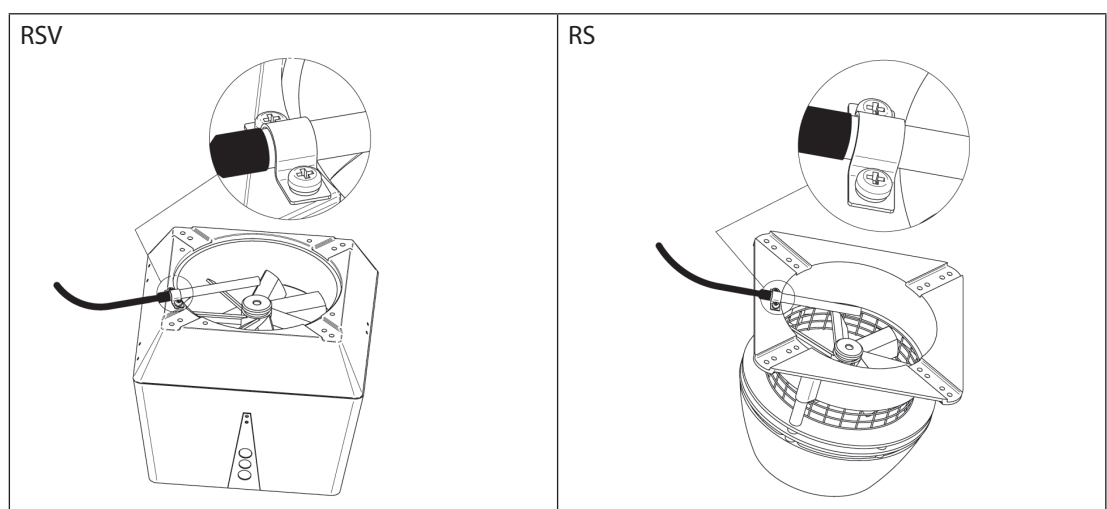
- Das Bedienpanel durch Entfernen des Rahmens demontieren.
- Hinten am Rahmen befinden sich die beiden Schrauben, mit denen das Bedienpanel an der Unterlage befestigt ist. Diese Schrauben lösen und das Bedienpanel abmontieren.
- Die Unterlage an der Wand montieren.



Montage des Temperaturlfühlers

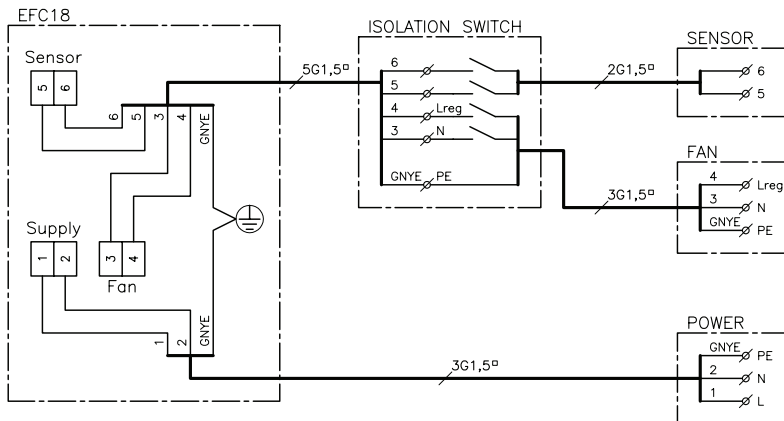


- Zwecks Montage des Fühlers ein 4 mm Loch im Boden des Rauchsaugers bohren.
- Den Fühler so wie in der untenstehenden Zeichnung anbringen.

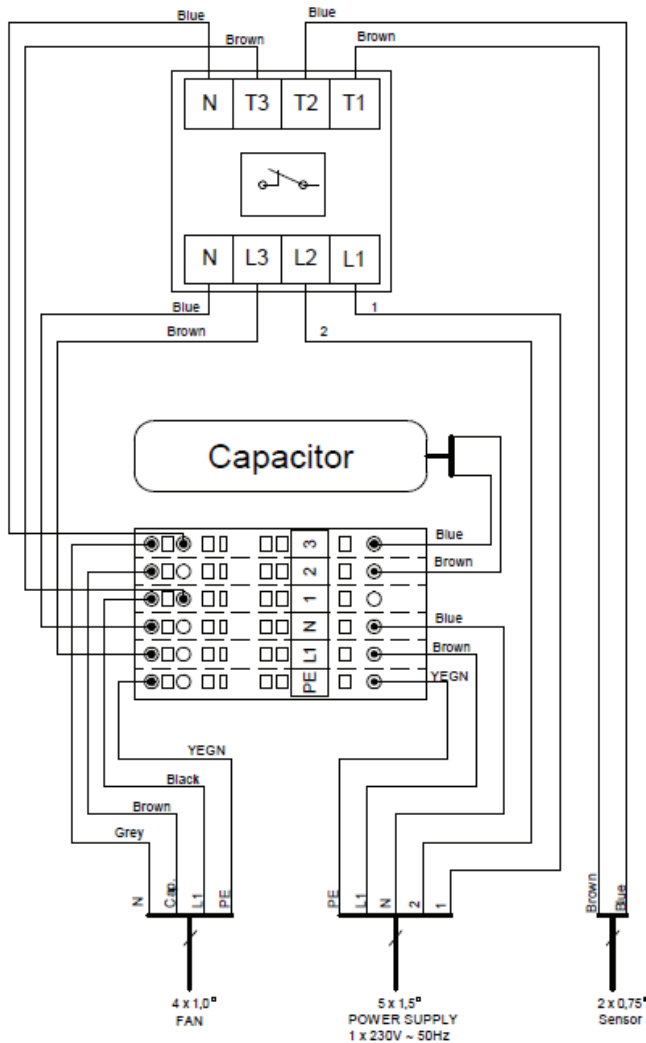


3.2 Installation

Die Automatik EFC18 und den Temperaturfühler nach dem folgenden Diagramm anschließen (RS/RSV).



Die Automatik EFC18 und den Temperaturfühler nach dem folgenden Diagramm anschließen (RSHT).



Das Gerät nur bei unterbrochener Stromversorgung öffnen

3.3 Einstellung

Vor Inbetriebnahme die Automatik EFC18 so einstellen, daß der Temperaturfühler den Rauchsauger bei entweder 20 °C, 40 °C oder 80 °C ein- bzw. abschaltet.

Die Werksein-stellung ist 40 °C.

Einstellung des Temperaturbereichs

Stufe	Handlung
1	Die Automatik muß auf Stand-by stehen (das Display zeigt "-").
2	Drücken Sie den Knopf am Bedienpanel für 5 Sekunden. Danach den Knopf nochmals drücken, wodurch der bereits eingestellte Wert angezeigt wird. Einstellmöglichkeiten: 0, 1, 2 oder 3.
3	Wenn die gewünschte Zahl erscheint, den Knopf gedrückt halten, bis ein horizontaler Strich angezeigt wird ("—").

Einstellmöglichkeiten:

0 = Ohne Sensor montiert

1 = Automatischer Start / Stopp des Rauchsaugers, 20 °C
(offener Kamin / geschlossener Kaminofen / Kessel)

2 = Automatischer Start / Stopp des Rauchsaugers, 40 °C
(offener Kamin / geschlossener Kaminofen / Kessel)

3 = Automatischer Start / Stopp des Rauchsaugers, 80 °C (alternative Einstellung bei geschlossenem Kaminofen / Kessel: spätes Einschalten / schnelles Abschalten)

3.4 Tägliche Benutzung

Einschalten	Die Feuerstätte zum Befeuern vorbereiten und den Knopf an der EFC18 kurz Drücken. Feuer in der Feuerstätte anzünden; der Rauchsauger läuft jetzt 7 Minuten mit voller Drehzahl und wird anschließend auf den früher eingestellten Wert abgeregelt. Die Drehzahl des Rauchsaugers läßt sich jederzeit durch anhaltendem Drücken des Knopfes im Intervall 1 - 9 ändern.
Erneute Feuerung	Wenn der Fühler aktiv ist (durch roten Punkt am Display erkennbar), läßt sich die Funktion zur erneuten Feuerung durch kurzes Drücken des Knopfes einschalten. Die Drehzahl des Rauchsaugers wird für 3 Min. auf Maximum erhöht.
Automatische Abschaltung	Beginnt der rote Punkt im Display zu blinken, hat die Nachlaufperiode angefangen. Der Rauchsauger schaltet sich nach 45 Min. automatisch ab, wenn die Temperatur am Fühler auf unter 20 °C, 40 °C bzw. 80 °C je nach Einstellung gefallen ist.
Automatikbetrieb	Wenn der rote Punkt im Display aufleuchtet, liegt die Temperatur am Fühler über die eingestellten Temperatur; dies bedeutet, daß der Rauchsauger nur an der Spannungsversorgung abgeschaltet werden kann.
Störung am Fühler	Im Falle einer Störung am Fühler blinkt ein "E" im Display. Dies bedeutet: Installation überprüfen.

4. NO - Produktinformasjon

exodraft styring EFC18 er sammen med **exodraft** røyksugere utviklet til bruk i forbindelse med peiser, vedovner og kjeler til fast brensel.

Sammen med temperaturføleren kan styringen starte og stoppe røyksugeren automatisk. Enkel programmering av styringen gjør det mulig å bruke EFC18 optimalt i kombinasjon med enten en åpen peis eller en vedovn / kjel.

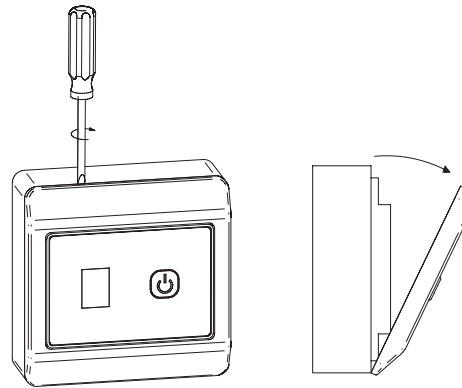
Ved gjenfyring gjør EFC18 det mulig å øke røyksugerens hastighet (trekket) til maksimum i 3 minutter og deretter vende tilbake til det foregående nivået.

Røyksugerens spenning / hastighet kan innstilles fra 1 til 9

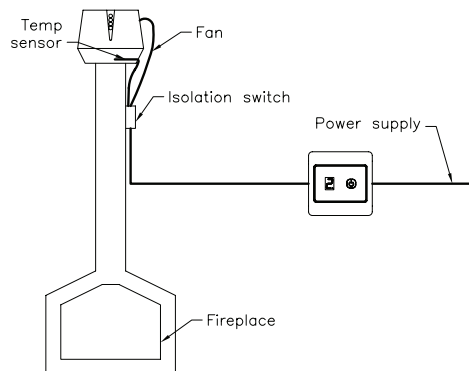
4.1 Montering av EFC18 og temperaturføler

Montering av EFC18

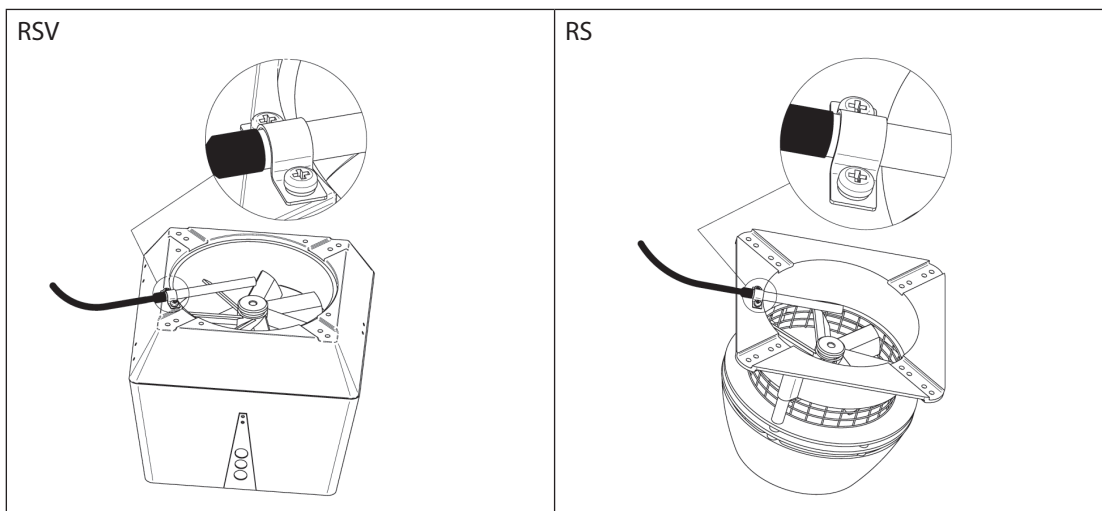
- Demontér panelet ved først å vippe av rammen.
- Bak rammen sitter to skruer som holder panelet fast på underlaget. Løs disse skruene og demontér panelet.
- Montér underlaget på veggen



Montering av temperaturføler

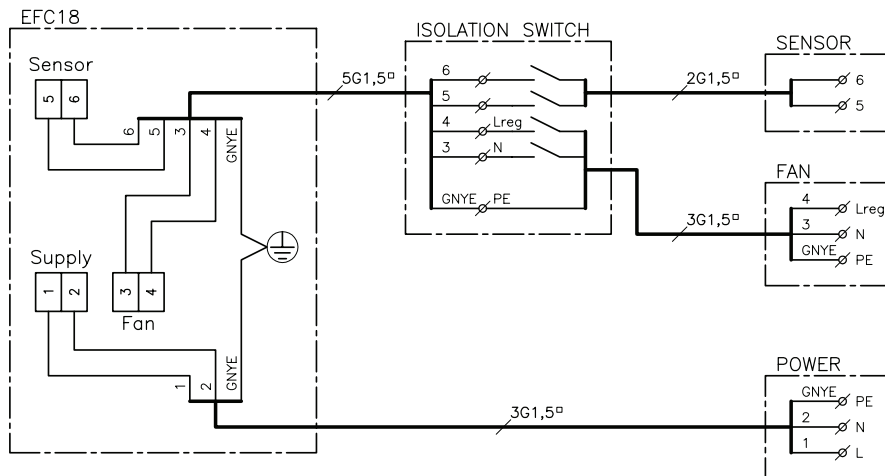


- Bor et 4 mm hull i bunnen av røyksugeren for fiksering av føleren.
- Føleren skal plasseres som vist på tegningen under.

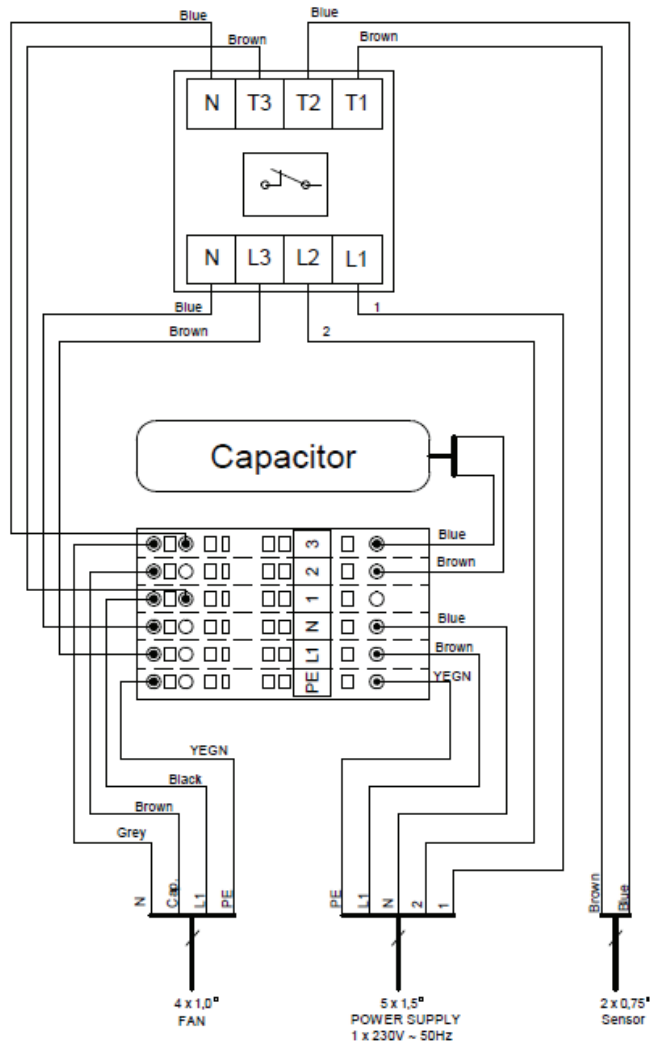


4.2 Installasjon

Tilkobl EFC18 og temperaturføler etter diagrammet under (RS/RSV).



Tilkobl EFC18 og temperaturføler etter diagrammet under (RSHT).



Produktet må bare åpnes når strømmen er avbrutt

4.3 Innstilling

Før den tas i bruk, innstilles EFC18 slik at temperaturføleren starter og stopper røyksugerens ved enten 20 °C, 40 °C eller 80 °C. **Fabrikkinnstillingen er 40 °C.**

Innstilling av temperaturområde

Trinn	Handling
1	Styringen skal stå standby (det vises "-" i displayet).
2	Knappen holdes inne i 5 sek. hvorefter man kan skifte til enten 0, 1, 2 eller 3.
3	Når ønsket tall vises, skal du holde knappen inne til det vises en vannrett strek ("—").

Innstillingsmuligheter:

- 0 = montert uten sensor
- 1 = Automatisk start / stopp av røyksuger, 20 °C (åpen peis / lukket vedovn / kjel)
- 2 = Automatisk start / stopp av røyksuger, 40 °C (åpen peis / lukket vedovn / kjel)
- 3 = Automatisk start / stopp av røyksuger, 80 °C (alternativ innstilling ved lukket vedovn / kjel: sen oppstart / rask stopp)

4.4 Daglig bruk

Oppstart

Gjør ildstedet klar til fyring og aktivér knappen på EFC18 med et kort trykk. Tenn opp i ildstedet. Røyksugerens går på full spenning i 7 minutter og reduseres deretter til tidligere innstilt nivå. Røyksugerens hastighet kan alltid endres fra 1 til 9 ved å trykke vedvarende på knappen.

Gjenfyring

Når føleren er aktiv (rød prikk på displayet), kan gjenfyringsfunksjonen aktiveres med et kort trykk på knappen. Røyksugerens spenning økes til maksimum i 3 min.

Automatisk stopp

Når den røde prikken på displayet blinker er etterløbsperioden startet. Røyksugerens stopper automatisk etter 45 minutter når temperaturen ved føleren faller under 20 °C, 40 °C eller 80 °C avhengig av innstillingen.

Automatisk drift

Når den røde prikken på displayet lyser, er temperaturen ved føleren over innstilt temperatur. Det betyr at røyksugerens bare kan avbrytes på spenningsforsyningen.

Feil på føler

I tilfelle av feil på føleren vil displayet blinke "E". Kontrollér installasjonen.

5. SE - Produktinformation

exodraft styrning EFC18 har utvecklats tillsammans med **exodraft** rökgasfläkt för användning tillsammans med öppen spis, oljepanna eller panna för fastbränsle.

Styrningen kan tillsammans med temperaturgivare starta och stoppa rökgasfläkten automatiskt. Med enkel programmering av styrningen kan man använda EFC18 optimalt med antingen en öppen spis eller oljepanna / fastbränslepanna.

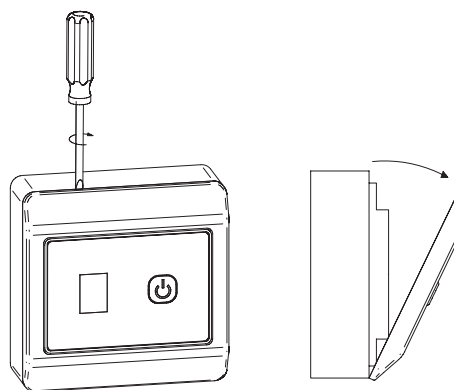
Vid tändning kan man med EFC18 öka rökgasfläktens hastighet (draget) till maximalt värde under 3 minuter för att sedan återgå till förinställt värde.

Rökgasfläktens spänning / hastighet kan ställas in på 1 till 9.

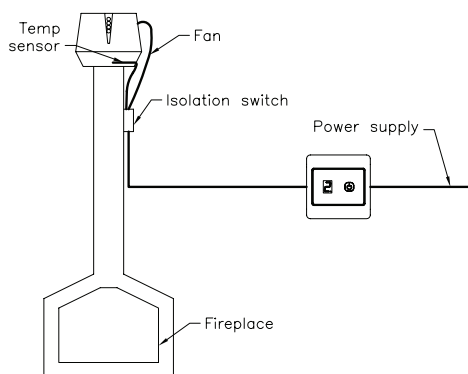
5.1 Montering av EFC18 och temperaturgivare

Montering av EFC18

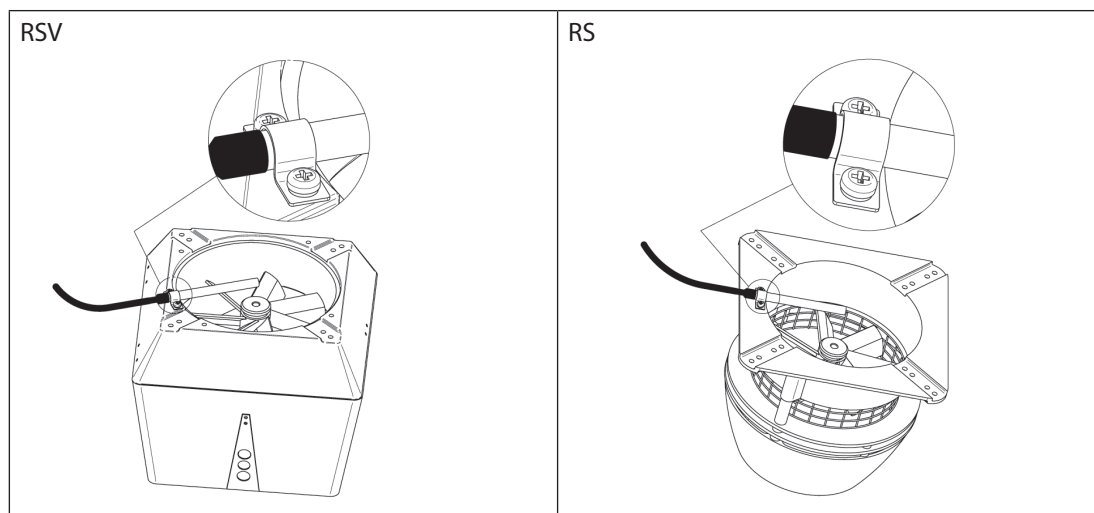
- Panelen kan öppnas genom att först demontera ramen.
- Bakom ramen sitter de två skruvarna som håller fast panelen vid dess botten. Lossa de två skruvarna och demontera panelen.
- Montera panelens botten på väggen.



Montering av temperaturgivare



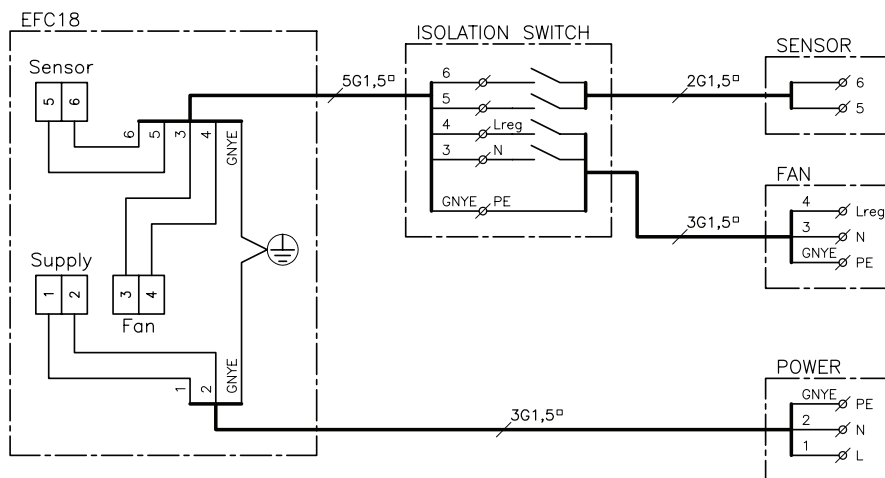
- För festsättning av temperaturgivaren borrar ett 4 mm hål i rökgasfläktens botten.
- Givaren skall placeras enligt ritningen nedan.



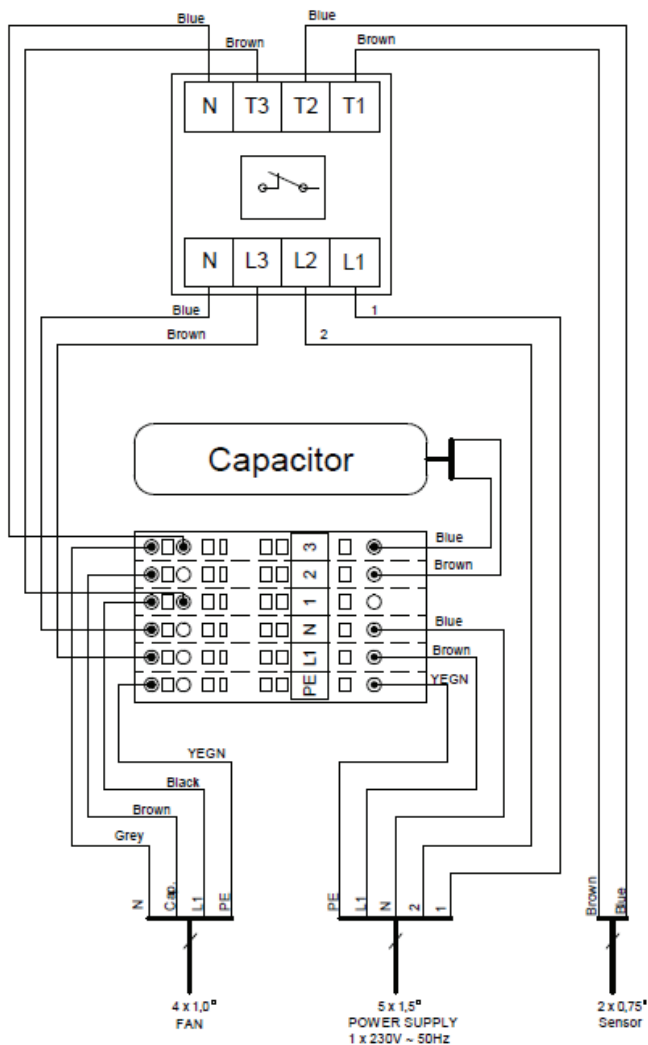
5.2 Installation

16

Anslut EFC18 och temperaturgivaren enligt nedanstående schema (RS/RSV).



Anslut EFC18 och temperaturgivaren enligt nedanstående schema (RSHT).



Produkten får bara öppnas när strömförsörjningen kopplats bort

5.3 Inställning

Före driftstart ställer man in EFC18 så att temperaturgivaren startar och stoppar rökgasfläkten antingen vid 20 °C, 40 °C eller vid 80 °C. **Fabriksinställningen är 40 °C.**

Inställning av temperaturområde

Steg	Åtgärd
1	Styrningen skall stå i läge standby (det visas "-" i displayen).
2	Knappen hålls intryckt i 5 sek. därefter kan man skifta till antingen 0, 1, 2 eller 3.
3	När önskat tal visas, håller man knappen intryckt tills ett vågrätt streck visas. ("—")

Inställningsmöjligheter:

- 0 = monterad utan sensor
- 1 = Aut. start / stopp för rökgasfläkt vid 20 °C (öppen spis / oljepanna / fastbränslepanna)
- 2 = Aut. start / stopp för rökgasfläkt vid 40 °C (öppen spis / oljepanna / fastbränslepanna)
- 3 = Aut. start / stopp för rökgasfläkt vid 80 °C (alternativ inställning vid slutna oljepanna: fördröjd start / snabbt stopp)

5.4 Daglig användning

Start

Eldstaden görs färdig för tändning och EFC18 aktiveras med ett kort tryck på knappen. Elden tänds och rökgasfläkten kör med full spänning i 7 minuter, för att sedan minska till tidigare inställd nivå. Rökgasfläktens hastighet kan när som helst ändras till mellan 1 och 9 genom motsvarande antal tryck på knappen.

Återtändning

Med aktiv givare (röd prick på displayen) kan återtändningsfunktionen aktiveras med ett kort tryck på knappen. Rökgasfläktens spänning ökas till max. värde under 3 min.

Automatiskt stopp

När den röda pricken i displayen blinkar har efterkörningsperioden startat. Rökgasfläkten stoppas automatisk efter 45 minuter, när temperaturen vid givaren faller under 20 °C, 40 °C eller under 80 °C beroende på inställning.

Automatisk drift

När den röda pricken i displayen lyser, är temperaturen vid givaren över den inställda temperaturen, vilket betyder att rökgasfläkten bara kan stängas av genom att man bryter matningsspänningen.

Fel på mätaren

Vid fel på givaren kommer displayen att blinka "E". Kontrollera installationen.

6. NL - Productinformatie

exodraft's regelaar EFC18 is samen met de **exodraft** rookgasventilatoren ont-wikkeld voor gebruik in open haarden, hout- of kolenkachels en verwarmingsketels met vaste brandstof.

In combinatie met een temperatuursensor kan de regelaar de ventilator automatisch starten en stoppen. Eenvoudige programmering van de regelaar maakt het mogelijk de EFC18 optimaal te gebruiken met een open haard of kachel / ketel.

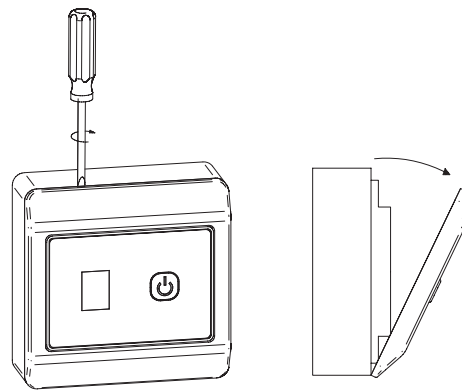
Wanneer er brandstof wordt bijgevoerd kan de EFC18 er voor zorgen dat de snelheid van de ventilator (de 'trek') tot de maximumwaarde wordt opgevoerd (3 minuten), en dan naar het oorspronkelijke niveau terugkeert.

Vermogen / snelheid van de ventilator kunnen worden ingesteld van 1-9.

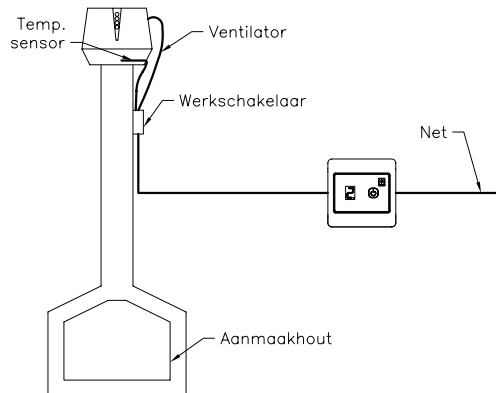
6.1 Montage van de EFC18 en de temperatuursensor

Montage van de EFC18

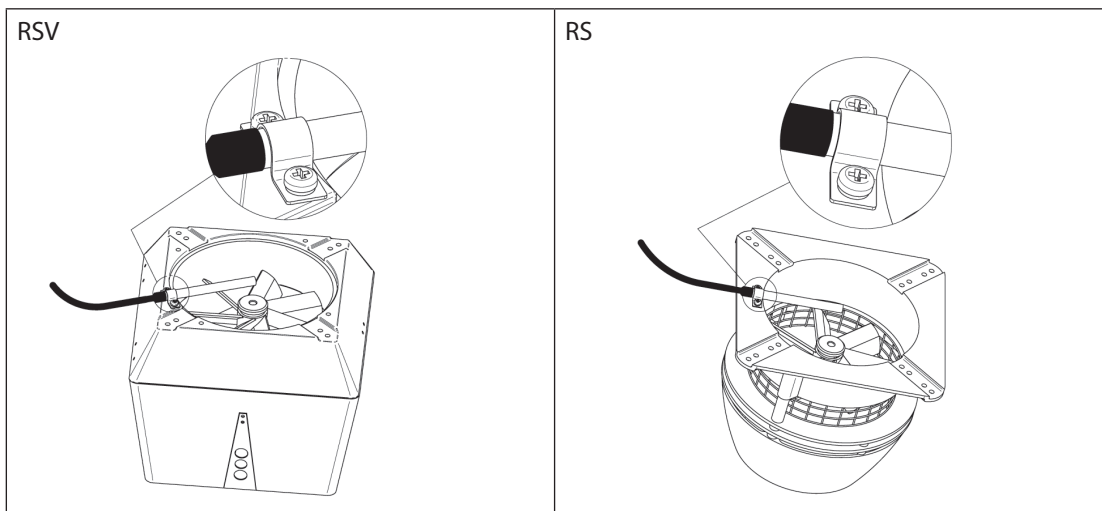
- Verwijder, om het controlepaneel los te kunnen maken, allereerst het frame.
- Achter in het frame zitten twee schroeven waarmee het paneel aan de basis vastzit. Draai deze los en verwijder het paneel.
- Monteer dan de basis aan de muur.



Montage van de temperatuursensor

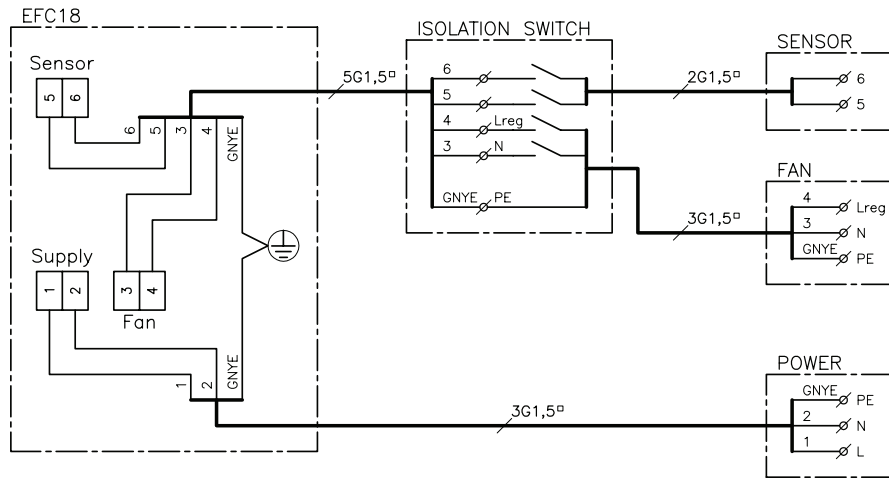


- Vóór de sensor gemonteerd wordt, een 4mm gat in de bodem van de ventilator boren.
- Plaats de sensor zoals ge-toond op de afbeelding hieronder.

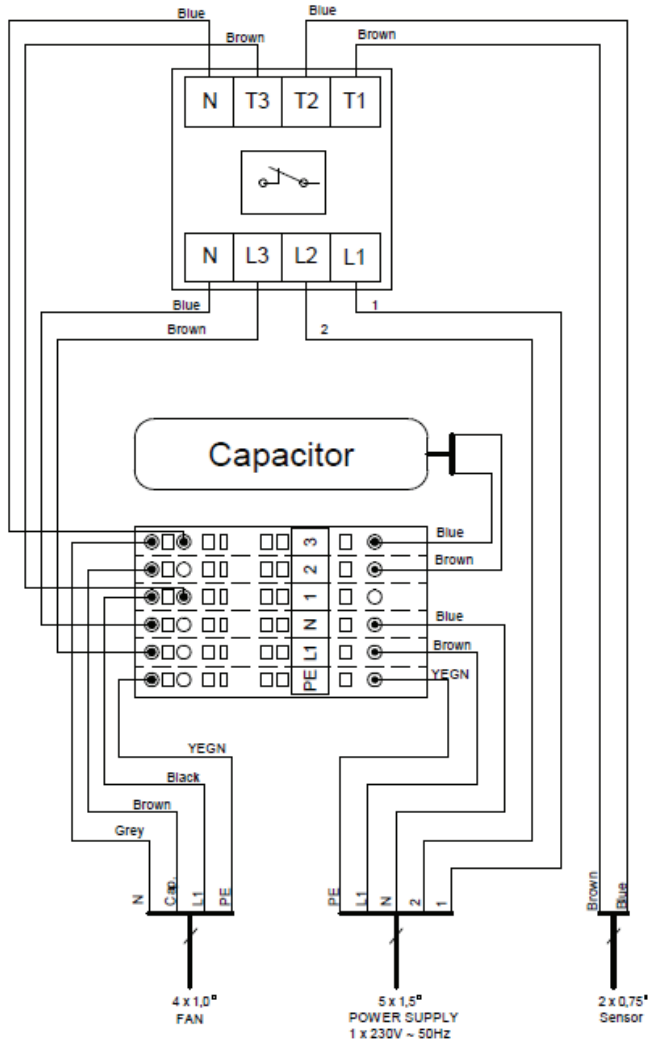


6.2 Installatie

Sluit de EFC18 aan op de temperatuursensor volgens onderstaand schema (RS/RSV).



Sluit de EFC18 aan op de temperatuursensor volgens onderstaand schema (RSHT).



Open de unit alleen als de stroom is uitgeschakeld.

6.3 Instelling

Voor de ingebruikname wordt de EFC18 zodanig ingesteld dat de temperatuursensor de ventilator activeert bij een temperatuur van 20 °C, 40 °C of 80 °C.

De instelling van fabriek is 40 °C.

Instellen van het temperatuurbereik

Stap	Handeling
1	De regelaar moet op 'standby' staan ("—" in het display).
2	Houd de knop gedurende 5 sec. ingedrukt: het display wisselt hierna tussen 0, 1, 2 of 3.
3	Houd, zodra het gewenste getal verschijnt, de knop opnieuw ingedrukt totdat er een horizontale streep ("—") verschijnt.

Instellingsmogelijkheden:

0 = gemonteerd zonder sensor.

1 = Automatische ventilatorstart / -stop, 20 °C (open haard / dichte (hout)kachel / ketel).

2 = Automatische ventilatorstart / -stop, 40 °C (open haard / dichte (hout)kachel / ketel).

3 = Automatische ventilatorstart / -stop, 80 °C (alternatieve instelling bij dichte (hout)kachel / ketel: late start / snelle stop).

6.4 Dagelijks gebruik

Start

Leg het aanmaakhout klaar en start de EFC18 met een korte druk op de knop. Steek het vuur aan: de ventilator draait 7 minuten op volle kracht om daarna tot het eerder ingestelde niveau terug te vallen. De snelheid kan op ieder moment worden gewijzigd van 1-9 door aanhoudend op de knop te drukken.

Bijvullen

Als de sensor actief is (rode stip in het display) kan de bijvulfunctie geactiveerd worden met een korte druk op de knop. De ventilator draait 3 minuten op volle toeren.

Automatische stop

Als de rode stip in het display knippert is de naloopfase begonnen: 45 minuten nadat de temperatuur bij de sensor onder de 20 °C, 40 °C of 80 °C komt (al naar gelang de instelling) stopt de ventilator automatisch.

Automatische functie

Als de rode stip in het display brandt, ligt de temperatuur bij de sensor boven de ingestelde waarde. De ventilator kan nu alleen gestopt worden door de stroom af te breken.

Fout in de sensor

Bij een fout in de sensor knippert er een "E" in het display. Controleer de installatie.

7. FR - Renseignements sur le produit

L'unité de contrôle **exodraft**, EFC18 est conçue, tout comme l'aspire fumée **exodraft**, pour être utilisée avec foyers ouverts, poêles et chaudières à combustible solide.

Grâce au capteur de température, l'unité de contrôle permet d'arrêter et de démarrer automatiquement l'aspire fumée. Une simple programmation permet d'utiliser le EFC18 avec foyer ouvert, poêle ou chaudière.

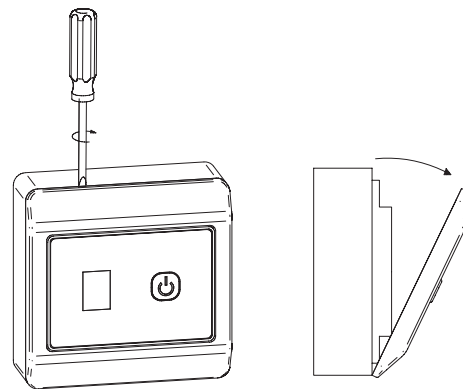
Si un supplément de combustible est nécessaire pendant la combustion, une simple pression du bouton marche / arrêt permet de régler la vitesse de l'aspire fumée sur maximum, pendant 3 minutes.

La tension et la vitesse de l'aspire fumée sont réglables entre 1 et 9.

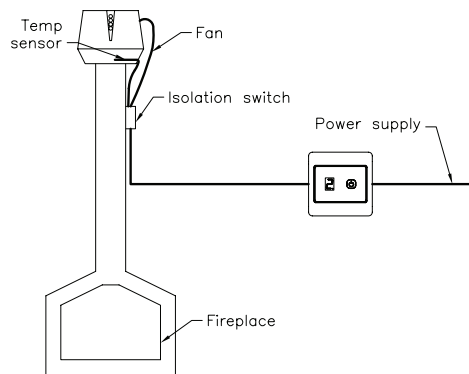
7.1 Installation du EFC18 et du capteur de température

Installation du EFC18

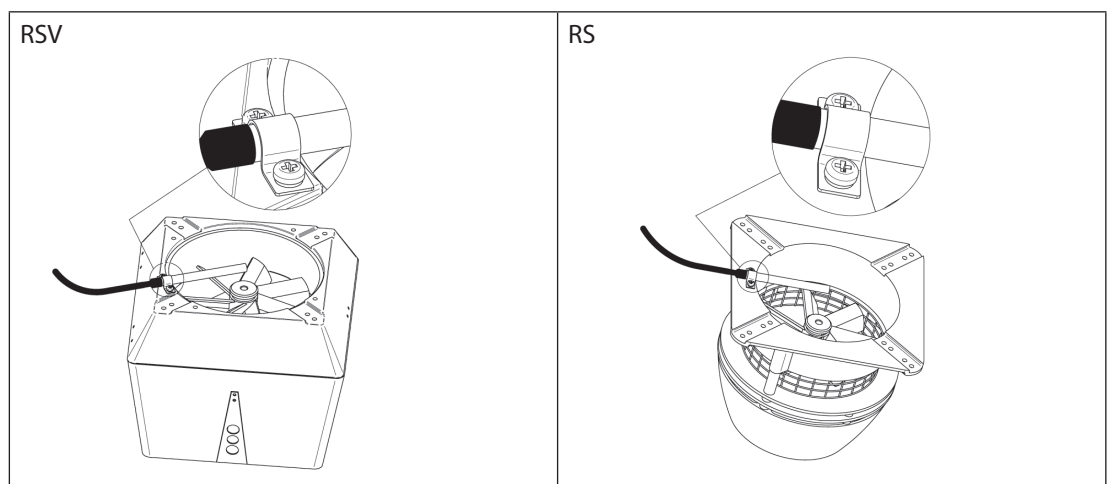
- Pour dégager le panneau, retirer le cadre.
- Deux vis à l'arrière du cadre maintiennent le panneau en place sur la base. Les desserrer et retirer le panneau.
- Fixer la base au mur.



Installation du capteur de température



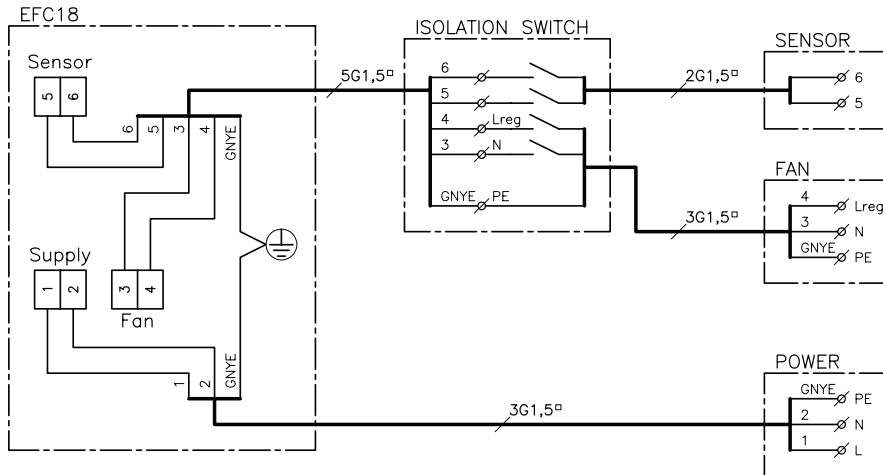
- Fixer le capteur, sur la plaque de base de l'aspire fumée.
- Positionner le capteur comme l'indique l'illustration ci-dessous.



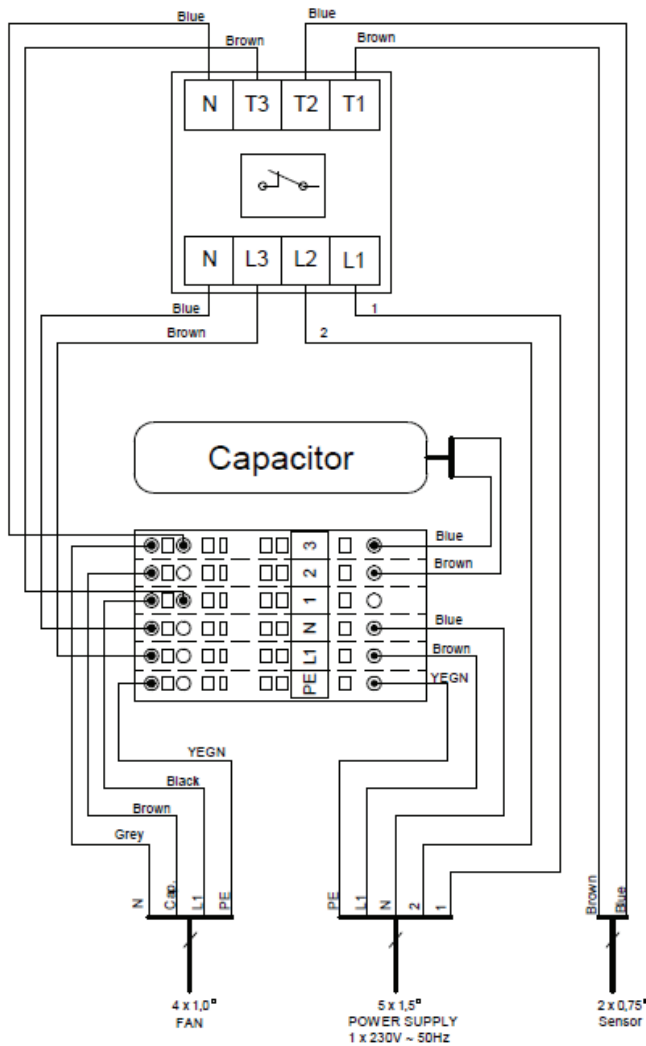
7.2 Consignes d'installation

22

Brancher le EFC18 et le capteur de température, comme indiqué sur le diagramme ci-dessous (RS/RSV)



Brancher le EFC18 et le capteur de température, comme indiqué sur le diagramme ci-dessous (RSHT)



Toujours mettre l'alimentation électrique hors tension, avant d'ouvrir l'unité de contrôle.

7.3 Réglages

Le EFC18 est initialement réglé pour que le capteur de température puisse mettre en marche et arrêter l'aspire fumée à 20 °C, 40 °C ou 80 °C. **Le réglage usine est 40 °C.**

Réglage de la température

Étape	Action
1	L'unité de contrôle doit être en position d'attente (indiquée par « - »).
2	Appuyer et maintenir la pression pendant 5 sec. Le chiffre affiché change (0, 1, 2 ou 3).
3	Dès que le chiffre requis est affiché, maintenir la pression jusqu'à ce qu'une ligne horizontale apparaisse (« — »).

Options de réglage

- 0 = Installation sans capteur
- 1 = Marche / arrêt automatique de l'aspire fumée, 20 °C (foyer ouvert / poêle / chaudière)
- 2 = Marche / arrêt automatique de l'aspire fumée, 40 °C (cheminée / poêle / chaudière)
- 3 = Marche / arrêt automatique de l'aspire fumée, 80 °C (réglage alternatif pour poêle / chaudière : démarrage retardé / arrêt rapide)

7.4 Utilisation quotidienne

- Démarrage** Préparer le foyer pour l'allumage. Appuyer une fois sur le bouton du EFC18 pour l'activer. Allumer le feu. L'aspire fumée fonctionne à vitesse maximale pendant 7 min, puis ralentit jusqu'au niveau précédent. La vitesse de l'aspire fumée peut être modifiée à tout moment entre 1 et 9 en maintenant la pression sur le bouton.
- Rechargement de combustible** Quand le capteur est actif (voyant lumineux rouge), l'option rechargement peut être activée par une pression rapide du bouton. La vitesse de l'aspire fumée passe au maximum pendant 3 min.
- Arrêt automatique** Quand la température descend au-dessous de 20 °C, 40 °C ou 80 °C selon le réglage, la période de fin de fonctionnement, de 45 min, démarre. Le voyant rouge commence à clignoter.
- Fonctionnement automatique** Quand le voyant lumineux rouge est allumé, la température près du capteur est au-dessus de la température réglée. L'aspire fumée ne peut alors être arrêté qu'en le mettant hors tension.
- Dysfonctionnement du capteur** En cas de dysfonctionnement du capteur, « E » clignote à l'écran. Vérifier l'installation.



8. EFC18 - Technical data

GB: Technical data

DK: Tekniske data

DE: Technische Daten

NO: Tekniske data

SE: Tekniska data

NL: Technische gegevens

FR: Caractéristiques techniques

Dimensions:	85 mm x 85 mm x 32 mm
--------------------	-----------------------

Supply voltage:	230 V \pm 10% / 50 Hz
------------------------	-------------------------

Chimney fan output:	1,2 A / 230 V
----------------------------	---------------

Degree of protection:	IP 30
------------------------------	-------

Material :	ABS box
-------------------	---------

Ambient temperature :	0 °C - 40 °C
------------------------------	--------------

Temperature sensor:

Material:	Glass / stainless steel
------------------	-------------------------


Type:	NTC 100 K
--------------	-----------

Ambient temperature:

Sensor: -50 °C to 400 °C

Cable: -50 °C to 125 °C

9. Declaration of Conformity

DK: EU-Overensstemmelseserklæring GB: Declaration of Conformity DE: EU-Konformitätserklärung FR: Déclaration de conformité de l'Union Européenne NO: EU-Samsvarserklæring	NL: EU-Conformiteits verklaring SE: EU-Överensstämmelsedeklaration FI: EU-Vaatimustenmukaisuusvakuutus IS: ESS-Samræmisstaðfesting IT: Dichiarazione di Conformità Unione Europea
exodraft a/s C.F. Tietgens Boulevard 41 DK-5220 Odense SØ	
-erklærer på eget ansvar, at følgende produkter: -hereby declares that the following products: -erklärt hierdurch auf eigene Verantwortung, daß folgende Produkte: -déclare, sous sa propre responsabilité, que les produits suivants: -erklærer på eget ansvar at følgende produkter:	-veklaart dat onderstaande producten: -deklarerar på eget ansvar, att följande produkter: -vastaa siltä, että seuraava tuote: -Staðfesti à eigin àbyrgð, að eftirfarandi vörur: -dichiara con la presente che i seguenti prodotti:
EFC18	
-som er omfattet af denne erklæring, er i overensstemmelse med følgende standarder: -were manufactured in conformity with the provisions of the following standards: -die von dieser Erklärung umfaßt sind, den folgenden Normen: -auxquels s'applique cette déclaration sont en conformité avec les normes ci-contre: -som er omfattet av denne erklæring, er i samsvar med følgende standarder:	-zijn vervaardigd in overeenstemming met de voorschriften uit de hieronder genoemde normen en standaards: -som omfattas av denna deklaration, överensstämmer m ota tämä selvitys koskee, on seuraavien standardien mukainen: -sem eru meðtalin i staðfestingu Pessari, eru i fullu samræmi við eftirtalda staðla: -sono stati fabbricati in conformità con le norme degli standard seguenti:
EN 60335-1, EN60335-2-102, EN 61000-6-1, EN 61000-6-2, EN 61000-6-3, EN 301489-1, EN 301489-3, EN 300220-1	
-i.h.t bestemmelser i direktiv: -in accordance with -entsprechen gemäß den Bestimmungen der folgenden Richtlinien: -suivant les dispositions prévues aux directives: -i.h.t bestemmelser i direktiv:	-en voldoen aan de volgende richtlijnen: -enligt bestämmelserna i följande direktiv: -seuraavien direktiivien määärysten mukaan: -med tilvisun til ákvarðana eftirlits: -in conformità con le direttive:
-Lavspændingsdirektiv: -the Low Voltage Directive: -Niederspannungsrichtlinie: -Directive Basse Tension: -Lavspenningsdirektivet:	-de laagspanningsrichtlijn: -Lågspänningsdirektivet: -Pienjännitedirektiivi: -Smáspennueftirlitið: -Direttiva Basso Voltaggio:
2006/95/EC	
-EMC-direktivet: -and the EMC Directive: -EMV-Richtlinie: -Directive Compatibilité Electromagnétique: -EMC-direktivet:	-en de EMC richtlijn: -EMC-direktivet: -EMC-direktiivi: -EMC-efirlitið: -Direttiva Compatibilità Elettromagnetica:
2004/108/EC	
Odense, 01.03.2011 -Adm. direktør -Managing Director Jørgen Andersen 	-Algemeen directeur -Geschäftsführender Direktor -Président Directeur Général -Verkställande direktör -Toimitusjohtaja -Framkvemdastjóri -Direttore Generale



DK: exodraft a/s

C. F. Tietgens Boulevard 41
DK-5220 Odense SØ
Tlf: +45 7010 2234
Fax: +45 7010 2235
info@exodraft.dk
www.exodraft.dk

SE: exodraft a/s

Årnäsvägen 25B
SE-432 96 Åskloster
Tlf: +46 (0)8-5000 1520
Fax: +46 (0)340-62 64 42
info@exodraft.se
www.exodraft.se

NO: exodraft a/s

Fjordgløttveien 11
NO-3060 Svelvik
Tlf: +47 3329 7062
Fax: +47 3378 4110
info@exodraft.no
www.exodraft.no

UK: exodraft Ltd.

Unit 4B, Lancaster Ct.
Coronation Road
Cressex Business Park
GB-High Wycombe HP12 3TD
Tlf: +44 (0)1494 465 166
Fax: +44 (0)1494 465 163
info@exodraft.co.uk
www.exodraft.co.uk

DE: exodraft GmbH

Soonwaldstraße 6
DE-55569 Monzingen
Tlf: +49 (0)6751 855 599-0
Fax: +49 (0)6751 855 599-9
info@exodraft.de
www.exodraft.de